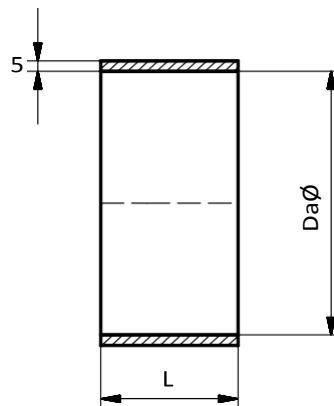
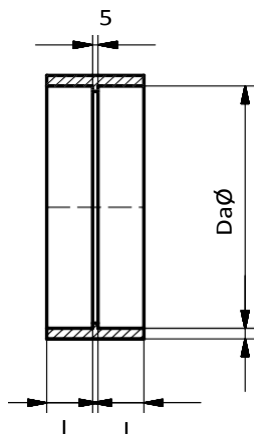


PVC, PPS, PPH, PE, PPS-EL, PVDF, PVC blanc



Da Ø	l	Tolérance		Epaisseur	
		PVC	PPs/PP/PE	PVC	PPs/PP/PE
50	40	+ 0,3	+ 0,7	2,5	3,0
63	40	+ 0,3	+ 0,7	2,5	3,0
75	40	+ 0,3	+ 0,7	2,5	3,0
90	40	+ 0,3	+ 0,9	2,5	3,0
110	40	+ 0,3	+ 1,0	2,5	3,0
125	40	+ 0,3	+ 1,2	2,5	3,0
140	40	+ 0,4	+ 1,3	2,5	3,0
160	40	+ 0,4	+ 1,5	2,5	3,0
180	40	+ 0,4	+ 1,7	2,5	3,0
200	40	+ 0,4	+ 1,8	2,5	3,0
225	40	+ 0,5	+ 1,9	2,5	3,5
250	40	+ 0,5	+ 2,0	2,5	3,5
280	50	+ 0,6	+ 2,2	2,5	3,5
315	50	+ 0,6	+ 2,4	2,5	4,0
355	50	+ 0,7	+ 2,7	3,0	4,0
400	50	+ 0,7	+ 3,0	3,0	4,5

Da Ø	L	Epaisseur	
		PVC	PPS/PP/PE
450	120	3,6	5,0
500	120	4,0	5,0
560	120	-	5,0
600	120	5,0	5,0
630	120	-	5,0
700	120	5,0	5,0
710	120	-	5,0
800	120	6,0	5,0
Chaudronné			

Sur demande à partir du Ø900. Cotes en mm. Sous réserve de modification des mesures et des constructions.