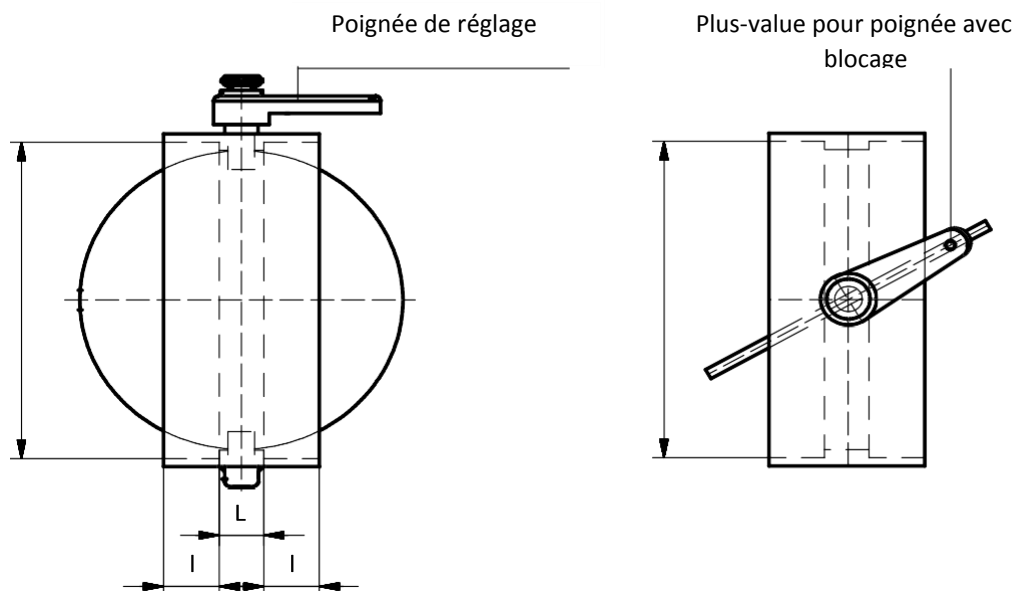


## PVC, PPS, PPH, PE, PPS-EL, PVDF, PVC blanc

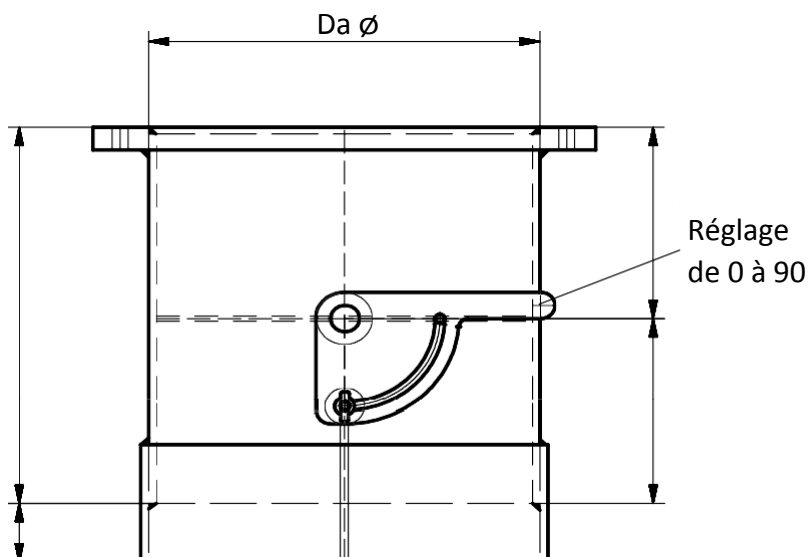


Coefficient Zeta / angle de fermeture	0,5	1,5	4	11	33	120	250
	10°	20°	30°	40°	50°	60°	0°

Da Ø	Tolérance				Epaisseur	
	PVC	PPs/PP/PE	L	I	PVC	PPs / PP / PE
75	+ 0,3	+ 0,7	40	40	2,5	3,0
90	+ 0,3	+ 0,9	40	40	2,5	3,0
110	+ 0,3	+ 1,0	40	40	2,5	3,0
125	+ 0,3	+ 1,2	40	40	2,5	3,0
140	+ 0,4	+ 1,3	40	40	2,5	3,0
160	+ 0,4	+ 1,5	40	40	2,5	3,0
180	+ 0,4	+ 1,7	40	40	2,5	3,5
200	+ 0,5	+ 1,8	40	40	2,5	3,5
225	+ 0,5	+ 1,9	40	40	2,5	3,5
250	+ 0,5	+ 2,0	40	40	2,5	3,5
280	+ 0,6	+ 2,2	40	50	2,5	3,5
315	+ 0,6	+ 2,4	40	50	2,5	4,0
355	+ 0,7	+ 2,4	40	50	3,0	4,0
400	+ 0,7	+ 2,4	40	50	3,5	4,5

Etanchéité selon DIN 1604. Cotes en mm. Sous réserve de modification des mesures et des constructions.

**PVC, PPS, PPH, PE, PPS-EL, PVDF, PVC blanc**  
**Raccordement par brides ou manchons**  
**Ø > 450**



Da Ø	L	I	PVC	PPs/PP/PE
			s	s
450	320	60	3,6	5,0
500	360	60	4,0	5,0
560	410	70		6,0
600	450	70	5,0	6,0
630	480	70		6,0
700	520	70	6,0	8,0
710	530	70		8,0
800	560	70	6,0	8,0

Sur demande à partir du Ø900. Cotes en mm. Sous réserve de modification des mesures et des constructions.